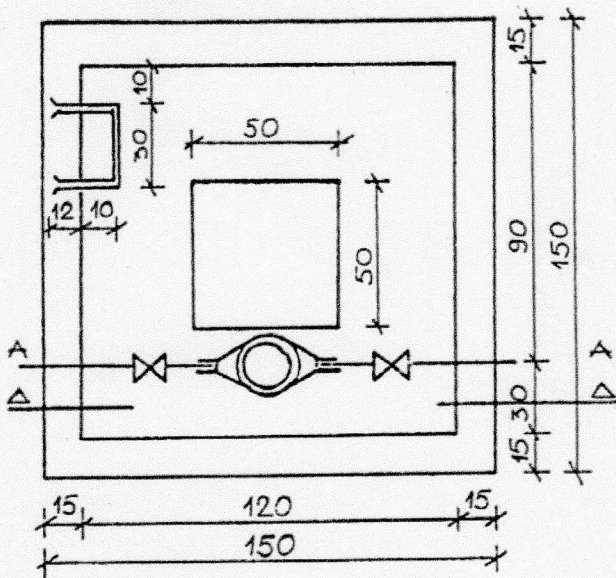


OKNO ZA VODOMJER-ŠAHT

OSNOVA OZNA



IZGLED ODOZGO



UPUTSTVO ZA IZRADU SKLONIŠTA

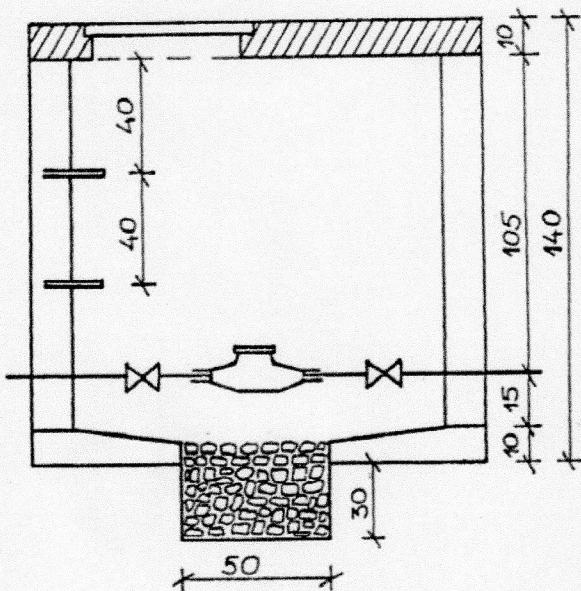
Raditi tačno prema datim dimenzijama. Zidove raditi od čvrstog materijala (opeka, blok, nabijeni beton), debljine 15 cm.

Unutrašnje zidove obavezno malterisati cementnim malterom sa glačanjem do crnog sjaja, radi zaštite od prodiranja površinskih voda.

Dno izbetonirati sa padom prema sredini. U dnu ostaviti otvor 50x50 cm. Ispod čistavog otvora iskopati ponirujuću jamu dubine 30 cm i ispuniti lomljenim kamenom - vidi crtež.

Iznad zidova izraditi armirano-betonsku ploču na kojoj postaviti liveno-gvozdenu poklopac u uglu prema crtežu.

Na zidu ispod poklopca obavezno ugraditi 2 (dvije) stepenice od betonskog željeza \varnothing 18 mm, sa položajem prema crtežu.



PRESJEK A-A

Nakon izrade vodovodnog priključka stranka je dužna zatvoriti šupljine na ulaznoj i izlaznoj strani cijevi u šahtu, sa cementnim malterom.

NAPOMENA:

Ukoliko stranka ne postupi prema datom uputstvu i dimenzijama, priključak se neće izvesti, dok sklonište vodomjera - šahta ne dovedu u stanje traženo prema crtežu.

Stranka je dužna održavati sklonište vodomjera u ispravnom stanju (čisto) i obezbijediti pristup radnicima Javnog Komunalno-zanatskog Preduzeća Danilovgrad.

Korisnici vodovoda koji posjeduju nepropisno uradjeno sklonište dužni su postojeće sklonište uraditi u skladu sa ovim Uputstvom.

JAVNO KOMUNALNO-ZANATSKO PREDUZ.

DANILOVGRAD